



## PAP Pen Super-Liquid Blocker

This ready-to-use hydrophobic barrier pen is designed for immunohistochemistry applications. The surface tension provided by the circle, square, or any other shapes drawn to fit tissue sections with the pen, ensures that only the amount of antibody solution needed for the sufficient reaction will be applied. The pen is stable up to 120 degrees C in microwave heat.

The PAP Pen is an effective tool for immunostaining procedures by the Peroxidase-Antiperoxidase (PAP) method, ABC method, LSAB method, polymeric method, immunofluorescence method, ASD method, Enzyme method and Frozen Section method.

For paraffin sections, the PAP Pen should be applied after deparaffinization. For frozen sections, the PAP Pen can be applied after fixation.

### Directions to Use:

- Shake well before use. Push down on the tip a couple times to release liquid into the tip.
- Deparaffinize tissue sections and hydrate to water. Perform antigen retrieval if necessary.
- Wipe away excess liquid around the section on slide with Kimwipes or tissue paper.
- Allow tip to get moderately wet. Encircle the tissue sections or draw lines on both sides of the section and let dry for 10 to 15 seconds.
- Apply drops of washing buffer to cover the section.
- Proceed with standard immunohistochemistry procedure.

### Size and Specification

- Content: 3cc
- Size: 136mm(L) x 11mm(D)
- Pen Tip: 2mm

For research use only, not for diagnostic use



COSMO BIO CO., LTD.

TOYO EKIMAE BLDG. 2-20, TOYO 2-CHOME,  
KOTO-KU. TOKYO 135-0016, JAPAN  
TEL : (81)3-5632-9617  
FAX : (81)3-5632-9618  
e-mail : export@cosmobio.co.jp  
URL : www.cosmobio.com



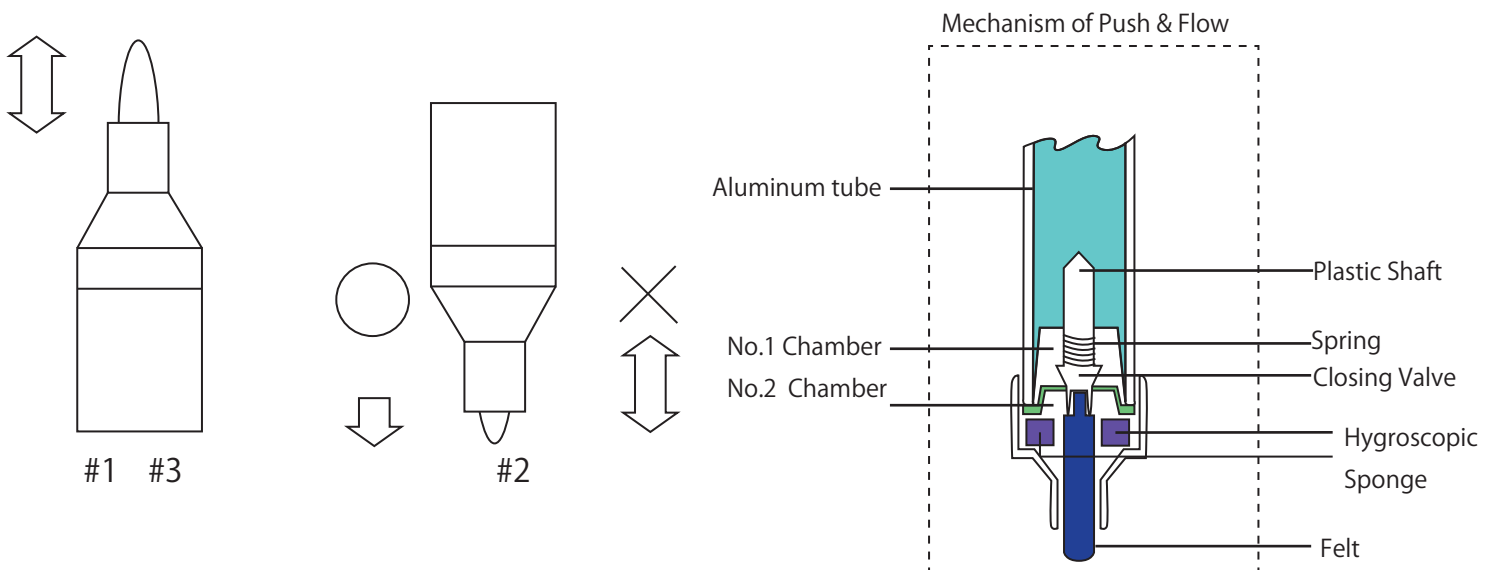
### Precautions

The push-and-flow method has to be applied for stationary with fluids that may separate,. If the pressure inside the pen rises, it may lead to leakage of the fluid.

Before using the pen, please make sure you do what is shown in the figure "How to release air." Compared with regular stationary equipment, the PAP pen uses a chemical that vaporizes easily. When using the pen after long periods of storage or when using it for the first time, please carry out the "air-release" procedures. Also, please note that if too much pressure is applied when using the pen, the closing valve will open and more fluid will come out.

### Ways to avoid fluid leakage of PAP-Pen

1. Before use, direct the tip of the Pen to the ceiling and push the tip down and release air. #1
2. Direct the tip of the Pen down, and wait until the fluid comes out of the pen. #2 If the pen is shaken up and down, fluid will accumulate in the tip holder and can cause fluid leakage.
3. Please carry out #1 again in order to allow the excess fluid in the tip holder to return to the body of the Pen.
4. If no fluid comes out, please repeat #1 to #3.



## スーパー・パップペン[リキッドブロッカー]

Cat. No. PAP-S

パップペンが生まれ変わりました  
組織染色工程をさらに確実・容易  
にします

## スーパー・パップペン[リキッドブロッカー]ミニ

Cat. No. PAP-S-M

2016年02月01日作成



# SUPER PAPPEN

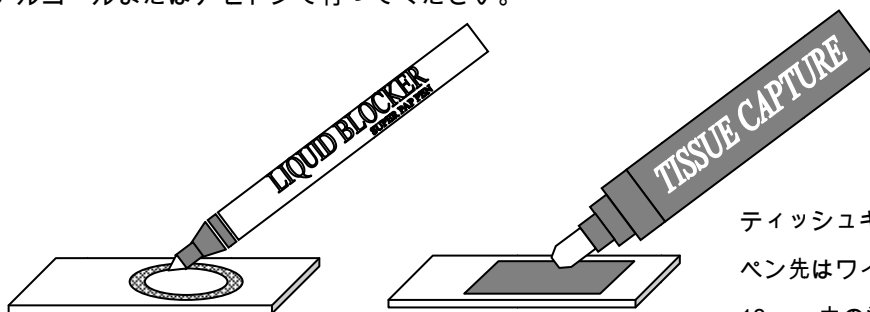
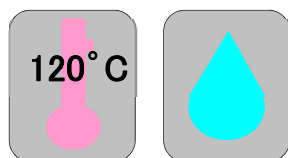
LIQUID BLOCKER

### 用途

本品は、免疫組織化学染色用ツールです。

### 特長

- 免疫組織化学染色法において、スライドガラス上の検体周囲に撥水性サークルが簡単に作れます。  
抗体やPBSの流失を容易に防止することができます。
- リキッドブロッカー / パップペンは組織染色作業に不可欠なツールです。  
リキッドブロッカーは、従来のパップペンを大幅に進化させた SUPER PAPPEN です。
- 性能向上で免疫染色 (PAP法、ABC法など)、蛍光抗体法での使用範囲が広がります。
- 作業工程での耐熱性が 120°Cまで向上しました。
- スライドガラスへの密着はさらに確実になり安心して染色作業がおこなえます。
- 撥水性にすぐれ作られたサークルはアルコール、アセトンに難溶性で、キシロールに溶解します。  
※洗浄はキシレンで行ったあと、アルコールまたはアセトンで行ってください。



ティッシュキャプチャーの  
ペン先はワイドで、1作業で  
18 mm 巾の塗布ができます

- ティッシュキャプチャー(Cat.No.FP01)との併用をお勧めいたします。

### 仕様

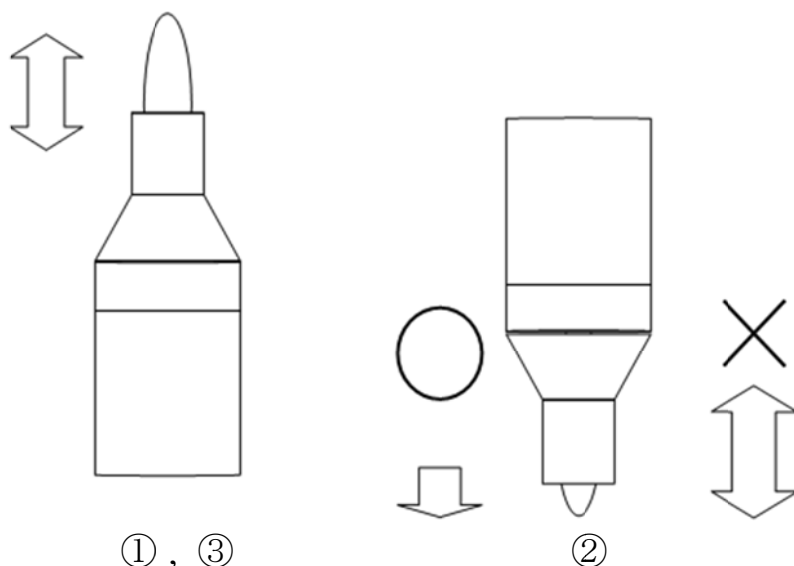
- 包装 : [Cat.No.PAP-S] 1PC(6 cc)/ 150ペン先 4 mm [Cat.No.PAP-S-M] 1PC(3 cc)/ 110ペン先 2 mm
- 保存条件 : 室温

## 使用方法

リキッドブロッカーでスライドガラス上にサークルを描くと、サークル部分に強力な撥水膜ができ、サークル内での染色作業効率が飛躍的に向上します。

## リキッドブロッカー&バイオイメージャーペン液漏れ防止法

1. 使用前に必ずペンを上に向け、ペン先(チップ)を押して容器内の空気を抜いてください。①
2. ペンを下に向け、ペン先を押した状態で液が染み込むまで静かにお待ちください。②  
この時、ペンを上下(ペン先のアクション)するとチップホルダーに余分な液がたまり、液漏れの原因になります。
3. チップホルダーの余分な液をボディに戻すため、再度①を行ってください。③  
また、チップ周囲の余分な液も拭き取ってください。エア交換できないと液漏れの原因となります。
4. チップに液がなくなりましたら上記①から③を繰り返してください。



## その他

- 引火性液体
- 労安法/第3種有機溶剤
- 消防法/危険物第4類第2石油類



コスモ・バイオ株式会社  
COSMO BIO Co., LTD.

〒135-0016 東京都江東区東陽 2-2-20 東陽駅前ビル  
URL: <http://www.cosmobio.co.jp/>

●営業部 (お問い合わせ)

TEL: (03) 5632-9610 FAX: (03) 5632-9619

TEL: (03) 5632-9620



大道産業株式会社

[170-0005] 東京都豊島区南大塚 3-48-2 NCビル 4F

TEL 03(3984)0384 FAX 03(3984)0453

<http://www.daido-sangyo.co.jp/>

本製品は、研究目的にのみご使用ください。ヒト、動物への医療、臨床診断用には使用しないでください。